

FICHA DE DADOS

REGISTRADORES DE DADOS KISTOCK KP 320 / KP 321



Pressão diferencial

Características

- Software para configuração e visualização de dados disponível para download gratuito.
- Software para configuração e processamento de dados disponível como opcional.
- Suporte de parede com trava de segurança e sistema de inviolabilidade
- Capacidade de armazenamento de 2.000.000 pontos
- Download rápido de dados: 18.000 pontos/s
- 2 alarmes de ponto de ajuste configuráveis para cada canal
- Tela LCD de 2 linhas
- Conexão sem fio para smartphones e tablets (Android e iOS)
- Montagem magnética

Referências

Referência	Mostrar	Sensor interno	Sensor externo	Parâmetro
KP 320	Sim	1: Pressão diferencial	-	Pressão diferencial
KP 321	Sim	1: Pressão diferencial	-	Pressão diferencial

Características gerais

Mostrar	Tela LCD de 2 linhas Dimensões da tela: 49,5 x 45 mm / 1 61/64" x 1 49/64" 2 LEDs indicadores (vermelho e verde)
Comunicação por computador	1 entrada micro-USB
Fonte de energia	2 pilhas AA de lítio de 3,6 V
Proteção	IP65*
Material	Compatível com o ambiente da indústria alimentícia Carcaça em ABS
Dimensões	110,2 x 79 x 35,4 mm / 4 22/64" x 3 7/64" x 1 25/64"
Peso (com baterias)	206 g / 7,27 oz
Condições ambientais de utilização	Ar e gases neutros Higrometria: em condições sem condensação (< 80% UR) Altitude máxima: 2000 m / 2188 jardas
Garantia	1 ano

* Com os conectores de pressão encaixados

Especificações técnicas

	KP 320	KP 321
Unidades exibidas	Pai	Pai
Resolução	1 Pa	1 Pa
Sobrepresão tolerada	21.000 Pa	69.000 Pa
Faixa de medição	±1000 Pa	±10.000 Pa
Precisão*	±0,5% da leitura ±3 Pa	±0,5% da leitura ±30 Pa
Entrada externa	Conector fêmea Micro-USB	
Sonda de entrada	2 conexões de pressão	
alarme de pontos de ajuste	2 alarmes de ponto de ajuste em cada canal	
Frequência das medições	De 1 segundo a 24 horas	
Temperatura de operação**	De 0 a +50 °C / 32 a 122 °F	
Temperatura de armazenamento	De -20 a +50 °C / -4 a +122 °F	
Duração da bateria	5 anos***	
Diretivas europeias	2011/65/UE RoHS II (UE)2015/863; 2012/19/UE REEE; 2014/30/UE EMC; 2014/35/UE; FCC parte 15; UL 61010	

* Todas as precisões indicadas neste documento foram obtidas em condições de laboratório e podem ser garantidas para medições realizadas nas mesmas condições ou com compensação de calibração.

** A tela pode ser difícil de ler e a velocidade de exibição costuma diminuir em temperaturas abaixo de 0 °C / 32 °F. Isso não afeta a precisão das medições.

*** Valor não contratual. Baseado em 1 medição a cada 15 minutos a 25 °C / 77 °F. O funcionamento correto do aparelho e as condições de armazenamento devem ser respeitados.

Função de gravação

Cinco modos de gravação

O KISTOCK pode gravar de 5 maneiras diferentes:

- **"Imediato"** O modo registra valores de acordo com um intervalo predefinido.
- **"Mínimo", "Máximo" e "Média"** Registra automaticamente o cálculo dos valores mínimo, máximo ou médio das medições realizadas durante um intervalo de registro.
 - **"Monitoramento"** O modo permite obter um relatório histórico preciso durante eventos de erro para auxiliar na resolução de problemas, sem interromper o registro de medições. Para proceder dessa forma, basta definir:
 - um intervalo de registro a ser usado enquanto as leituras estiverem além dos pontos de ajuste
 - um intervalo de registro para os valores medidos durante cada leitura além dos pontos de ajuste
- Além disso, você também pode deixar seu KISTOCK gravando sem parar ("**laço**" opção de gravação).

Quatro tipos de conjuntos de dados começam

Após configurar o modo de gravação, você pode iniciar seu conjunto de dados:

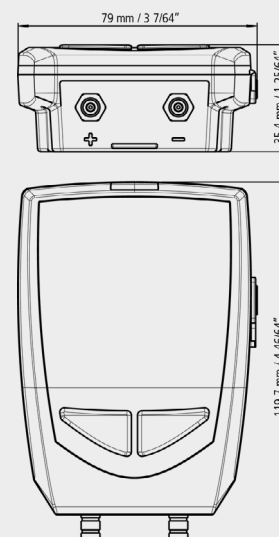
- Com início atrasado (com data e hora predefinidas)
- Com o software
- Com botão de pressão
- Com **"On-line"** opção. Nesse caso, seus conjuntos de dados são enviados, salvos e exibidos diretamente em seu PC em tempo real.

Seis tipos de parada de conjunto de dados

Você pode interromper seu conjunto de dados:

- De acordo com a data e hora (se foi iniciado da mesma forma)
- De acordo com um período
- De acordo com um número predefinido de pontos de registro
- Quando a capacidade de armazenamento estiver completa
- Com **"Parar"** opção do software
- Ao segurar **"OK"** Pressione a tecla durante 5 segundos, caso essa função já tenha sido ativada anteriormente pelo software.

Dimensões



Conexão



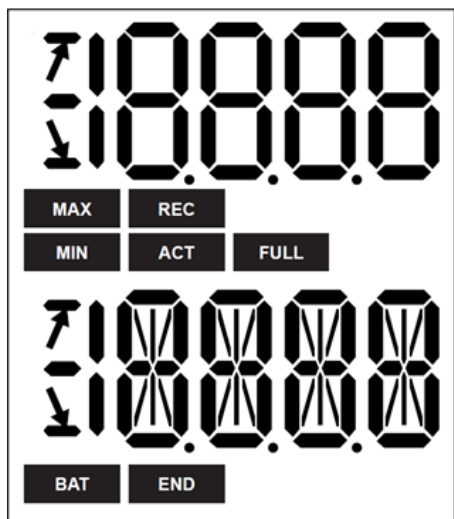
Duas conexões de pressão

Conexão com o PC



Micro-USB conector

Mostrar



FIM

O conjunto de dados está concluído.

REC

Indica que um valor está sendo registrado. Pisca: o conjunto de dados ainda não foi iniciado.

COMPLET

Piscando lentamente: o conjunto de dados está entre 80 e 90% da capacidade de armazenamento. Piscando rapidamente: o conjunto de dados está entre 90 e 100% da capacidade de armazenamento. Constante: capacidade de armazenamento cheia.

BASTÃO

Constante: indica que as baterias precisam ser substituídas.

1 2

3 4

Indica o número do canal que está sendo medido.

AGI

Exibição na tela dos valores medidos.

MIN

Os valores exibidos são os valores máximos/mínimos registrados para os canais mostrados.

MÁXIMO



Indicação da direção em que o limite foi ultrapassado na medição registrada.

Montagem

O suporte KISTOCK classe 320 possui um sistema de fixação magnética, o que facilita a instalação.

Substitua a bateria



Com 4 anos* de duração da bateria, os dispositivos KISTOCK garantem medições de longa duração.

Para substituir a bateria:

- Desaperte os 4 parafusos na parte traseira do dispositivo com uma chave de fenda.
- Remova a tampa traseira e as pilhas antigas.
- Insira a nova bateria, respeitando a polaridade.
- Recoloque a tampa traseira e os 4 parafusos.

* Valor não contratual. Baseado em 1 medição a cada 15 minutos a 25 °C / 77 °F. O funcionamento correto do aparelho e as condições de armazenamento devem ser respeitados.

Suporte de parede com trava de segurança e cadeado.



O sistema permite proteger seu registrador de dados KISTOCK em locais sensíveis.

Monte o suporte da trava de segurança no local necessário.

1. Posicione o registrador de dados KISTOCK no suporte, começando pela parte inferior.
2. Encaixe o KISTOCK no suporte, deixando cair a parte superior.
3. Insira o cadeado para garantir a função de trava de segurança.



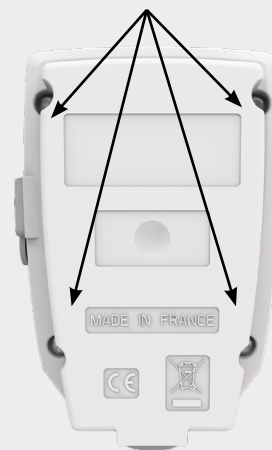
O cadeado pode ser substituído por um dispositivo selado à prova de falhas.



O registrador de dados pode ser colocado no suporte de parafuso sem a função de trava de segurança.

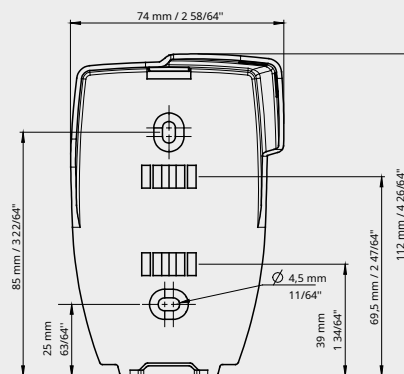
- Para remover o registrador de dados do suporte, proceda na ordem inversa.

Montagem magnética

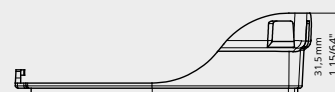


Dimensões do suporte de parede

Vista frontal



Vista lateral



Software

Kilog Lite: Software gratuito para baixar em sauermanngroup.com

Permite o download de dados (gráficos e declarações de pontos) e a configuração do registrador de dados.

Software de configuração e processamento de dados

O software KILOG permite configurar, salvar e processar seus dados de forma muito simples.

- **Somente software:** Ref. KILOG-3-N
- **Conjunto completo:** Software + 1 cabo USB, Ref. KIC-3-N

Acessórios

Acessórios	Referência
 1 bateria de lítio AA de 3,6 V São necessárias 2 baterias para os registradores de dados da classe 320.	KBL-AA
Suporte de parede com trava de segurança e cadeado.	KAV-320
Extensão com fio para sondas KISTOCK classe 320 Em poliuretano, com 5 m / 16 pés de comprimento e conectores mini-DIN macho e fêmea. Nota: várias extensões podem ser conectadas para obter um comprimento de cabo de até 25 m / 82 pés.	KRB-320
Coletor de dados Coleta até 20.000.000 pontos de um ou mais KISTOCK diretamente no local. Restituição dos resultados no PC dos conjuntos de dados obtidos.	KNT-320
Cabo USB micro-USB que permite conectar seu registrador de dados KISTOCK ao seu PC.	CK-50



Somente os acessórios fornecidos com o dispositivo devem ser utilizados.

Manutenção

Por favor, evite o uso de solventes agressivos.

Proteja o dispositivo e as sondas de qualquer produto de limpeza que contenha formalina, que possa ser utilizado para a limpeza de salas e dutos.

Calibração

Um certificado de calibração está disponível opcionalmente em formato impresso.

Recomendamos a realização de uma verificação anual.

Precauções de utilização

Utilize sempre o dispositivo de acordo com a sua finalidade e dentro dos parâmetros descritos nas especificações técnicas, a fim de não comprometer a proteção garantida pelo dispositivo.



Distribuidor Autorizado:
Instrucamp Instrumentos de Medição Ltda.
www.instrucamp.com.br
(19) 3744-2929 | (19) 97161-6722
atendimento@instrucamp.com.br



ATENÇÃO! Podem ocorrer danos materiais, portanto, tome as precauções indicadas.

Kimo, uma marca da Sauer mann.

sauermanngroup.com

