

FICHA DE DADOS

REGISTRADOR DE DADOS KISTOCK KCC 320 / KPA 320

Temperatura / Umidade
Pressão atmosférica / CO₂



Características

- Software para configuração e visualização de dados disponível para download gratuito.
- Software para configuração e processamento de dados disponível como opcional.
- Suporte de parede com trava de segurança e sistema de inviolabilidade
- Capacidade de armazenamento de 2.000.000 pontos
- Download rápido de dados: 18.000 pontos/s
- Até 4 parâmetros graváveis simultaneamente
- 2 alarmes de ponto de ajuste configuráveis para cada canal
- Tela LCD de 2 linhas
- Conexão sem fio para smartphones e tablets (Android e iOS)
- Montagem magnética

Referências

| Referência | Mostrar | Sensor interno | Sensor externo | Parâmetros |
|------------|---------|---|----------------|--|
| KCC 320 | Sim | 4: Temperatura, umidade, pressão atmosférica, CO ₂ | - | Temperatura, umidade, pressão atmosférica, CO ₂ |
| KPA 320 | Sim | 3: Temperatura, umidade, pressão atmosférica | - | Temperatura, umidade, pressão atmosférica |

Características gerais

| | |
|------------------------------------|--|
| Mostrar | Tela LCD de 2 linhas Dimensões da tela: 49,5 x 45 mm / 1 ₆₁ / ₆₄ " x 1 ₄₉ / ₆₄ " 2 LEDs indicadores (vermelho e verde) |
| Comunicação por computador | 1 entrada micro-USB |
| Fonte de energia | 2 pilhas AA de lítio de 3,6 V |
| Proteção | IP40 |
| Material | Compatível com o ambiente da indústria alimentícia Carcaça em ABS |
| Dimensões | 110,2 x 79 x 35,4 mm / 4 ₂₂ / ₆₄ " x 3 ₇ / ₆₄ " x 1 ₂₅ / ₆₄ " |
| Peso (com baterias) | KCC 320: 206 g / 7,27 oz KPA 320: 200 g / 7,05 oz |
| Condições ambientais de utilização | Ar e gases neutros Higrometria: em condições sem condensação Altitude máxima: 2000 m / 2188 jardas |

Especificações técnicas

| | KCC 320 | KPA 320 |
|--|---|---|
| Unidades exibidas | °C, °F, % UR, hPa, ppm | °C, °F, % UR, hPa |
| Resolução | 0,1 °C, 0,1 °F, 1 ppm, 0,1% UR, 1 hPa | 0,1 °C, 0,1 °F, 0,1% UR, 1 hPa |
| Entrada externa | Conector micro-USB fêmea | |
| Entrada para sonda | - | |
| Sensor interno | Umidade, temperatura, pressão atmosférica, CO ₂ | Umidade, temperatura, pressão atmosférica |
| Sobrepessão tolerada | - | 1260 hPa |
| Tipo de sensor | Temperatura e umidade: capacitivo. Pressão atmosférica: piezoresistivo. CO ₂ : NDIR | Temperatura e umidade: capacitivo. Pressão atmosférica: piezoresistivo. |
| Faixa de medição | Temperatura: de -20 a 70 °C / -4 a 158 °F Umidade: de 0 a 100% UR. Pressão atmosférica: de 800 a 1100 hPa. CO ₂ : de 0 a 5000 ppm | Temperatura: de -20 a 70 °C / -4 a 158 °F Umidade: de 5 a 95% UR. Pressão atmosférica: de 800 a 1100 hPa. |
| Precisões ⁽¹⁾ | Temperatura: ±0,4 °C de 0 a 50 °C ±0,8 °C abaixo de 0 °C ou acima de 50 °C ±0,8 °F de 32 a 122 °F ±1,5 °F abaixo de 32 °F ou acima de 122 °F Umidade ⁽²⁾ : ±2% UR de 5 a 95% UR, 15 a 25 °C / 59 a 77 °F Pressão atmosférica: ±3 hPa CO ₂ : ±50 ppm ±3% da leitura | Temperatura: ±0,4 °C de 0 a 50 °C ±0,8 °C abaixo de 0 °C ou acima de 50 °C ±0,8 °F de 32 a 122 °F ±1,5 °F abaixo de 32 °F ou acima de 122 °F Umidade ⁽²⁾ : ±2% UR de 5 a 95% UR, 15 a 25 °C / 59 a 77 °F Pressão atmosférica: ±3 hPa |
| alarme de pontos de ajuste | 2 alarmes de ponto de ajuste em cada canal | |
| Frequência de medição | De 1 minuto a 24 horas (15 segundos no modo online) | De 1 segundo a 24 horas |
| Temperatura de operação ⁽³⁾ | De 0 a +50 °C / 32 a 122 °F | |
| Temperatura de armazenamento | De -20 a +50 °C / -4 a +122 °F | |
| Duração da bateria | 2 anos ⁽⁴⁾ | 5 anos ⁽⁴⁾ |
| Diretrizes | 2011/65/UE RoHS II (UE)2015/863; 2012/19/UE REEE; 2014/30/UE EMC; 2014/35/UE; FCC parte 15; UL 61010 | |

⁽¹⁾Todas as precisões indicadas neste documento foram obtidas em condições de laboratório e podem ser garantidas para medições realizadas nas mesmas condições ou com compensação de calibração.

⁽²⁾Incerteza de calibração de fábrica: ±0,88 %UR. Dependência da temperatura: ±0,04 x (T-20) %UR (se T < 15 °C ou T > 25 °C) / ±0,04 x [(T °F - 32) x 5/9] - 20] %UR (se Ts59 °F ou Tz77 °F)

⁽³⁾A tela pode ser difícil de ler e a velocidade de exibição costuma diminuir em temperaturas abaixo de 0 °C / 32 °F. Isso não afeta a precisão das medições.

⁽⁴⁾Valor não contratual. Baseado em 1 medição a cada 15 minutos a 25 °C. O funcionamento correto do aparelho e as condições de armazenamento devem ser respeitados.

Função de gravação

Cinco modos de gravação

O KISTOCK pode gravar de 5 maneiras diferentes:

- **"Imediato"** O modo registra valores de acordo com um intervalo predefinido.
- **"Mínimo", "Máximo" e "Média"** Registra automaticamente o cálculo dos valores mínimo, máximo ou médio das medições realizadas durante um intervalo de registro.
 - **"Monitoramento"** O modo permite obter um relatório histórico preciso durante eventos de erro para auxiliar na resolução de problemas, sem interromper o registro de medições. Para proceder dessa forma, basta definir:
 - um intervalo de registro a ser usado enquanto as leituras estiverem além dos pontos de ajuste
 - um intervalo de registro para os valores medidos durante cada leitura além dos pontos de ajuste
- Além disso, você também pode deixar seu KISTOCK gravando sem parar ("**laço**" opção de gravação).

Quatro tipos de conjuntos de dados começam

Após configurar o modo de gravação, você pode iniciar seu conjunto de dados:

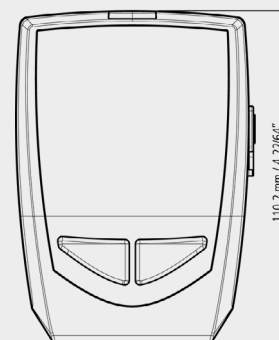
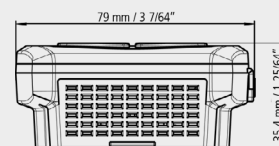
- Com início atrasado (com data e hora predefinidas)
- Com o software
- Com botão de pressão
- Com **"On-line"** opção. Nesse caso, seus conjuntos de dados são enviados, salvos e exibidos diretamente em seu PC em tempo real.

Seis tipos de parada de conjunto de dados

Você pode interromper seu conjunto de dados:

- De acordo com a data e hora (se foi iniciado da mesma forma)
- De acordo com um período
- De acordo com um número predefinido de pontos de registro
- Quando a capacidade de armazenamento estiver completa
- Com **"Parar"** opção do software
- Ao segurar **"OK"** Pressione a tecla durante 5 segundos, caso essa função já tenha sido ativada anteriormente pelo software.

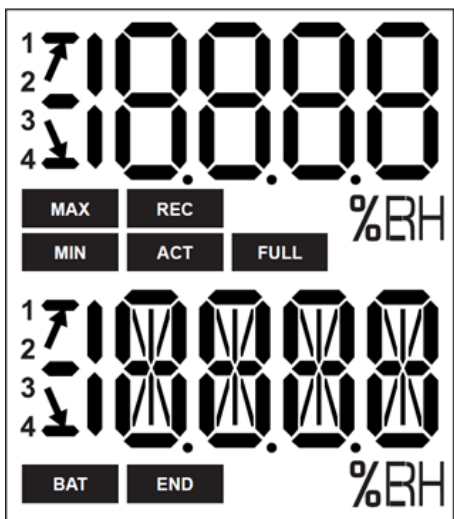
Dimensões



Conexão com o PC



Mostrar



°C: Temperatura em °Celsius. °F:

Temperatura em °Fahrenheit

%UR: Umidade relativa

FIM O conjunto de dados está concluído.

REC Indica que um valor está sendo registrado. Pisca: o conjunto de dados ainda não foi iniciado.

KOMPLET Piscando lentamente: o conjunto de dados está entre 80 e 90% da capacidade de armazenamento. Piscando rapidamente: o conjunto de dados está entre 90 e 100% da capacidade de armazenamento. Constante: capacidade de armazenamento cheia.

BASTÃO Constante: indica que as baterias precisam ser substituídas.

1 2
3 4 Indica o número do canal que está sendo medido.

AGI Exibição na tela dos valores medidos.

MIN
MÁXIMO Os valores exibidos são os valores máximos/mínimos registrados para os canais mostrados.

Indicação da direção em que o limite foi ultrapassado na medição registrada.

Montagem

O suporte KISTOCK classe 320 possui um sistema de fixação magnética, o que facilita a instalação.

Substitua a bateria



Com uma autonomia de bateria de 2 a 5 anos*, os dispositivos KISTOCK garantem medições a longo prazo.

Para substituir a bateria:

- Desaperte os 4 parafusos na parte traseira do dispositivo com uma chave de fenda.
- Remova a tampa traseira e as pilhas antigas.
- Insira a nova bateria, respeitando a polaridade.
- Recoloque a tampa traseira e os 4 parafusos.

*Valor não contratual. Baseado em 1 medição a cada 15 minutos a 25 °C / 77 °F. O funcionamento correto do aparelho e as condições de armazenamento devem ser respeitados.

Suporte de parede com trava de segurança e cadeado.

O sistema permite proteger seu registrador de dados KISTOCK em locais sensíveis.



Monte o suporte da trava de segurança no local necessário.

1. Posicione o registrador de dados KISTOCK no suporte, começando pela parte inferior.
2. Encaixe o KISTOCK no suporte, deixando cair a parte superior.
3. Insira o cadeado para garantir a função de trava de segurança.



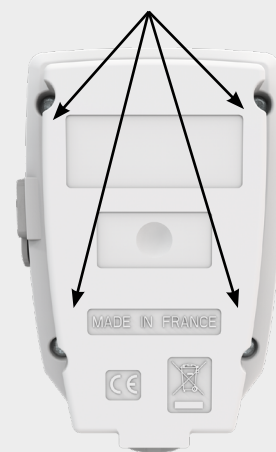
O cadeado pode ser substituído por um dispositivo selado à prova de falhas.



O registrador de dados pode ser colocado no suporte de parafuso sem a função de trava de segurança.

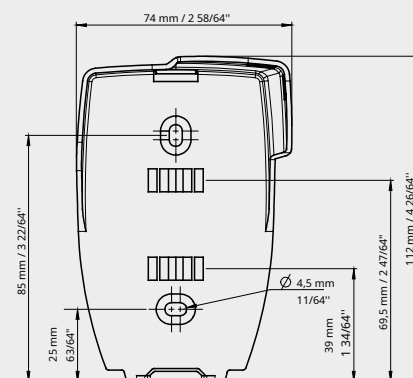
- Para remover o registrador de dados do suporte, proceda na ordem inversa.

Montagem magnética

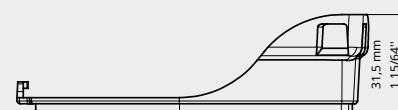


Dimensões do suporte de parede

Vista frontal



Vista lateral



Software

Kilog Lite: Software gratuito para baixar em sauermanngroup.com

Permite o download de dados (gráficos e declarações de pontos) e a configuração do registrador de dados.

Software de configuração e processamento de dados

O software KILOG permite configurar, salvar e processar seus dados de forma muito simples.

- **Somente software:** Ref. KILOG-3-N
- **Conjunto completo:** Software + 1 cabo USB, Ref. KIC-3-N

Acessórios

| Acessórios | Referência |
|--|------------|
|  1 bateria de lítio AA de 3,6 V São necessárias 2 baterias para os registradores de dados da classe 320. | KBL-AA |
| Suporte de parede com trava de segurança e cadeado. | KAV-320 |
| Extensão com fio para sondas KISTOCK classe 320 Em poliuretano, com 5 m / 16 pés de comprimento e conectores mini-DIN macho e fêmea. Nota: várias extensões podem ser conectadas para obter um comprimento de cabo de até 25 m / 82 pés. | KRB-320 |
| Coletor de dados Coleta até 20.000.000 pontos de um ou mais KISTOCK diretamente no local. Restituição dos resultados no PC dos conjuntos de dados obtidos. | KNT-320 |
| Cabo USB micro-USB que permite conectar seu registrador de dados KISTOCK ao seu PC. | CK-50 |



Somente os acessórios fornecidos com o dispositivo devem ser utilizados.

Manutenção

Por favor, evite o uso de solventes agressivos.

Proteja o dispositivo e as sondas de qualquer produto de limpeza que contenha formalina, que possa ser utilizado para a limpeza de salas e dutos.

Calibração

Um certificado de calibração está disponível opcionalmente em formato impresso.

Recomendamos a realização de uma verificação anual.

Precauções de utilização

Utilize sempre o dispositivo de acordo com a sua finalidade e dentro dos parâmetros descritos nas especificações técnicas, a fim de não comprometer a proteção garantida pelo dispositivo.



Distribuidor Autorizado:
Instrucamp Instrumentos de Medição Ltda.
www.instrucamp.com.br
(19) 3744-2929 | (19) 97161-6722
atendimento@instrucamp.com.br



ATENÇÃO! Podem ocorrer danos materiais, portanto, tome as precauções indicadas.